

Škrabky zeleniny T15 - 15kg, BEZ disků

POL. #: _____

MODEL #: _____

PROJEKT # _____

SIS # _____

AIA # _____



600872 (T15E)

ŠKRABKA ZELENINY - BEZ
DISKŮ, 15KG-400V

Zkrácená specifikace

Položka č.

Konstrukce z nerez oceli AISI304. Průhledné víko. Voděodolný dotykový ovládací panel s vypínačem start a stop a timerem. Bezpečnostní spínač víka a vykládacích dvířek. Odnímatelný přívod vody pro snadné čištění. Nízkonapěťové elektronické ovládání s škrabky s ochranou IP55.

Dodávka BEZ brusného disku (objednává se zvlášť).

Hlavní funkce a vlastnosti

- Průhledné víko z odolného plastu umožňuje snadnou kontrolu probíhajícího procesu škrabání.
- Slupky jsou natolik drobné, že je lze přímo vypouštět do odpadu.
- Pulzní funkce pro lepší kontrolu vyprazdňování.
- Přívod vody v držadle lze využít jako sprej pro čištění škrabky; poté se lehce zaklapne do víka.
- Timer s displejem odpočítávání.
- Magnetické mikrospínače okamžitě zastaví stroj v případě otevření víka a/nebo vykládacích dvířek.
- Kapacita vhodná pro stravovací provozy s 80-300 jidly za směnu.

Konstrukce

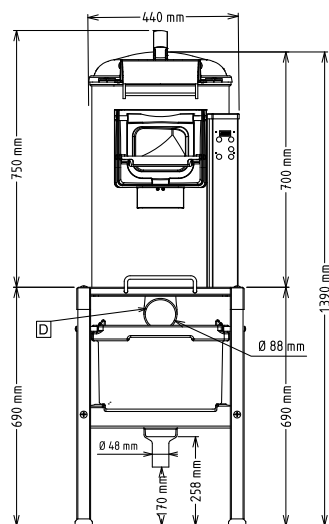
- Kompletní konstrukce z nerezové oceli.
- Dotykový ovládací panel s ochranou IP55 proti vodě.
- Průhledné víko BPA free s magnetickým kontaktním bezpečnostním systémem, který zastaví přístroj v případě nesprávného uzavření.

Extra příslušenství

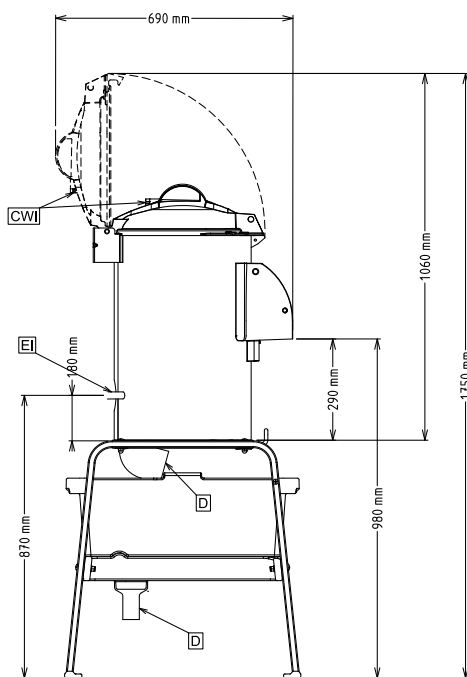
- Disk čistící pro škrabku 10/15kg. PNC 653058
- Disk na malou cibuli/šalotku a česnek pro škrabku 10/15 kg, prům.388mm (nevhodný pro modely s brusným válcem). PNC 653184
- Disk nožový pro škrabku 10/15 kg. PNC 653204
- Koš na odstředění listové zeleniny pro škrabku 15 kg. PNC 653209
- Podstavec nerezový se záchytným filtrem a policí pro škrabku 5/10/15 kg, smontovaný. PNC 653783
- Podstavec nerezový se záchytným filtrem a policí pro škrabku 5/10/15 kg. PNC 653784

SCHVÁLENO: _____

Zepředu

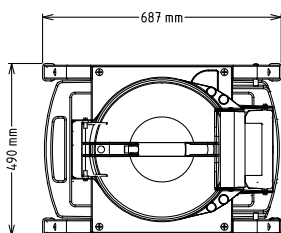


Boční



CWI = Napojení studené vody I
 D = Odpad
 EI = Elektrické napojení

Shora



Elektro

Napětí:

600872 (T15E) 200-240/380-440 V/3
 ph/50/60 Hz
 Příkon max: 0.37 kW
 Celkový příkon: 0.37 kW

Kapacita:

Výkon (až): 240 kg/hod
 Kapacita 15 L

Hlavní informace

Vnější rozměry, Šířka 440 mm
 Vnější rozměry, Hloubka 690 mm
 Vnější rozměry, Výška 750 mm
 Převážná váha: 52 kg

Dodávka BEZ brusného disku - disky se objednávají zvlášť.

Škrabky zeleniny
T15 - 15kg, BEZ disků

Společnost si vyhrazuje právo provádět změny v produktech bez předchozího upozornění. Všechny informace byly správné v době tisku.